

ОПИСАНИЕ

Нониус-подвес применяется для крепления каркаса подвесного потолка из профилей ПП 60x27. Нониус-подвес состоит из трех частей: верхней, нижней части и фиксатора. Крепление нижней части подвеса к профилю ПП 60/27 осуществляется шурупами.

ПРЕИМУЩЕСТВА

Верхняя часть, длиной от 200 до 1000 мм, позволяет опустить каркас подвесного потолка на необходимую высоту. Более точная нивелировка производится при помощи совмещения отверстий на боковых сторонах верхней и нижней части нониус-подвеса.

ОБЛАСТЬ ПРИМЕНЕНИЯ

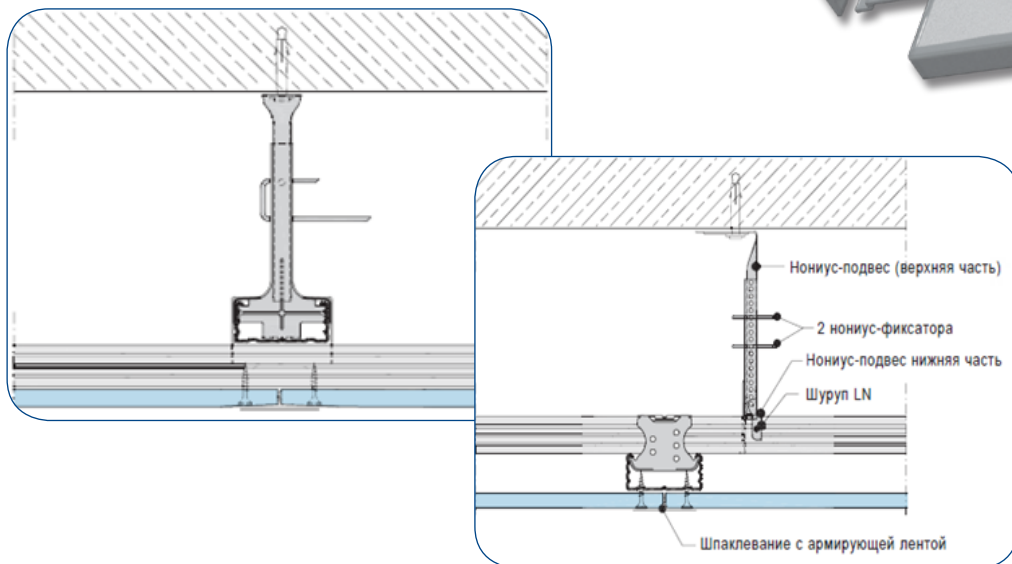
Применяется для крепления каркаса подвесного потолка из профилей ПП 60/27. Крепление нижней части подвеса к профилю ПП 60/27.

ТЕХНИЧЕСКИЕ ХАРАКТЕРИСТИКИ

Длина верхней части: 200 мм;
500 мм;
600 мм;
700 мм;
1000 мм.

Несущая способность: 40 кг.

СХЕМА МОНТАЖА



ГАБАРИТНЫЕ РАЗМЕРЫ

110x58x25 мм
Упакован по 100 шт. в пакете.

